









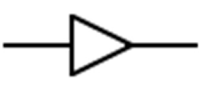
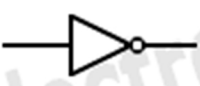



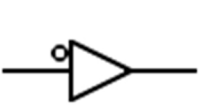


# Símbolos de electrónica digital

1/9

## Símbolos de puertas lógicas, Sistema ANSI

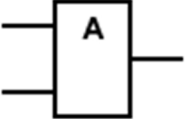
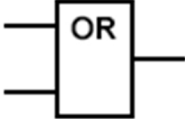
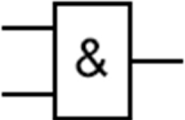
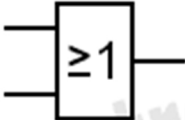
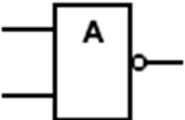

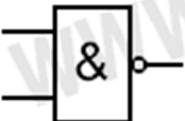
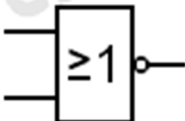
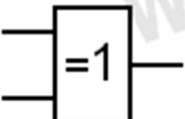
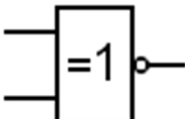
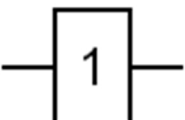
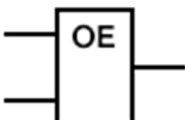
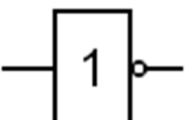

Símbolos	Descripción	Símbolos	Descripción
	Puerta / compuerta lógica AND		Puerta / compuerta lógica OR
	Puerta / compuerta lógica NAND		Puerta / compuerta lógica NOR
	Puerta lógica NAND triestado		Puerta lógica OR exclusiva XOR
	Puerta lógica que hace las funciones de AND y NAND		Puerta lógica NOR exclusiva XNOR
	Puerta lógica que hace las funciones de OR y NOR		Equivalente a NOR exclusiva XNOR
	Buffer lógico		Inversor lógico
	Buffer triestado		Buffer negado
	Diferencial		Driver lógico

Más información sobre estos u otros símbolos en [www.simbologia-electronica.com](http://www.simbologia-electronica.com)

# Símbolos de electrónica digital ↩

2/9

## Símbolos de puertas lógicas, Sistema Británico (BS 3939)

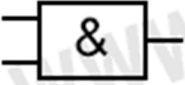
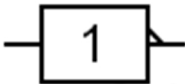
Símbolos	Descripción	Símbolos	Descripción
	Puerta lógica AND		Puerta lógica OR
	Puerta lógica AND		Puerta lógica OR
	Puerta lógica NAND		Puerta lógica NOR
	Puerta lógica NAND		Puerta lógica NOR
	Puerta OR exclusiva XOR		Puerta NOR exclusiva XNOR
	Buffer		Puerta OR exclusiva XOR
	Inversor lógico NOT		Inversor Schmitt

Más información sobre estos u otros símbolos en [www.simbologia-electronica.com](http://www.simbologia-electronica.com)

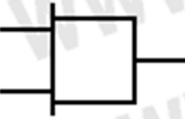

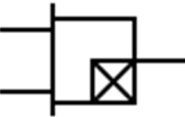



# Símbolos de electrónica digital

3/9

## Símbolos de puertas lógicas, Sistema IEC

Símbolos	Descripción	Símbolos	Descripción
	Puerta lógica AND		Puerta lógica OR
	Puerta lógica NAND		Puerta lógica NOR
	Puerta OR exclusiva XOR		Buffer lógico
	Puerta NOR exclusiva XNOR		Inversor lógico NOT

## Símbolos de puertas lógicas, Sistema NEMA




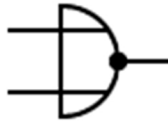
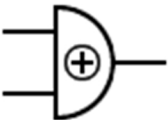
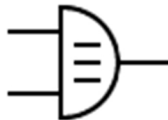
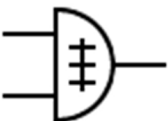
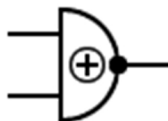


	Puerta lógica AND		Puerta lógica OR
	Puerta lógica NAND		Puerta lógica NOR
	Inversor lógico NOT		Puerta lógica OR exclusiva XOR

Más información sobre estos u otros símbolos en [www.simbologia-electronica.com](http://www.simbologia-electronica.com)

# Símbolos de electrónica digital [←](#)

4/9

## Símbolos de puertas lógicas, Sistema DIN

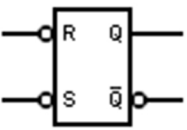
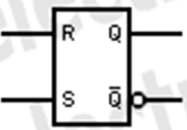
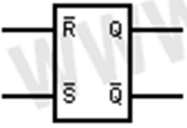
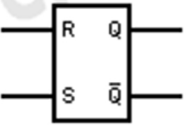
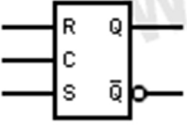
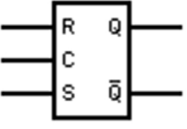
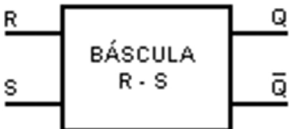
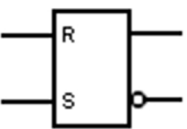
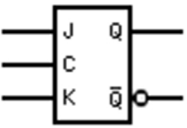
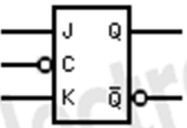
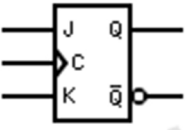
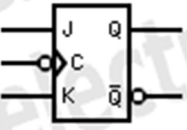

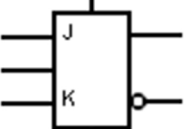
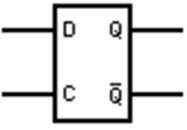
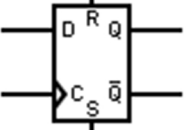
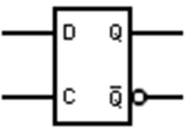
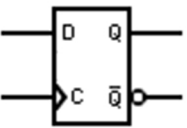
Símbolos	Descripción	Símbolos	Descripción
	Puerta lógica AND		Puerta lógica OR
	Puerta lógica NAND		Puerta lógica NOR
	Puerta lógica XOR		Puerta lógica XNOR
	Puerta lógica XOR		Puerta lógica XNOR
	Buffer		Inversor lógico NOT

Más información sobre estos u otros símbolos en [www.simbologia-electronica.com](http://www.simbologia-electronica.com)

# Símbolos de electrónica digital

5/9

## Símbolos de básculas lógicas, biestables / Flip-Flop

Símbolos	Descripción	Símbolos	Descripción
	Báscula lógica RS Biestable / Flip-Flop RS Con puertas NAND, asíncrono		Báscula lógica RS Biestable / Flip-Flop RS Con puertas NOR, asíncrono
	Báscula lógica RS Biestable / Flip-Flop RS Con puertas NAND, asíncrono		Báscula lógica RS Biestable / Flip-Flop RS Con puertas NOR, asíncrono
	Báscula lógica RS Biestable / Flip-Flop RS Síncrono		Báscula lógica RS Biestable / Flip-Flop RS Síncrono
	Báscula lógica RS Biestable / Flip-Flop RS Reset Set		Báscula lógica RS Biestable / Flip-Flop RS Reset Set
	Báscula JK / Flip-Flop JK Maestro / esclavo Activado por nivel alto		Báscula JK / Flip-Flop JK Maestro / esclavo Activado por nivel bajo
	Báscula JK / Flip-Flop JK Activado por flanco ascendente		Báscula JK / Flip-Flop JK Activado por flanco descendente
	Báscula JK / Flip-Flop JK Activado por flanco descendente		Báscula JK / Flip-Flop JK Símbolo genérico
	Báscula lógica D Símbolo genérico		Báscula D / Flip-Flop D
	Báscula lógica D Activada por nivel		Báscula lógica D Activada por flanco

Más información sobre estos u otros símbolos en [www.simbologia-electronica.com](http://www.simbologia-electronica.com)

# Símbolos de electrónica digital ↵

## Símbolos de básculas lógicas, biestables / Flip-Flop

Símbolos	Descripción	Símbolos	Descripción
	<p>Báscula lógica D Biestable / Flip-Flop D Data / Delay</p>		<p>Báscula lógica D Biestable / Flip-Flop D Data / Delay</p>
	<p>Báscula T / Flip-FlopT Toggle</p>		<p>Báscula T / Flip-FlopT Toggle</p>
	<p>Báscula T / Flip-FlopT Toggle Símbolo genérico</p>		

Más información sobre estos u otros símbolos en [www.simbologia-electronica.com](http://www.simbologia-electronica.com)

# Símbolos de electrónica digital

## Símbolos de circuitos electrónicos lógicos

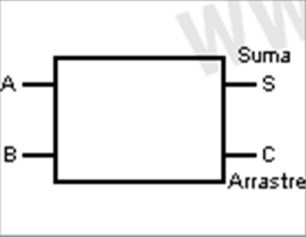
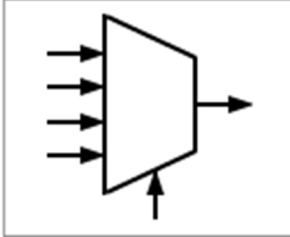
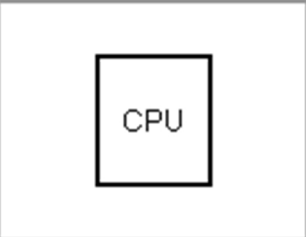
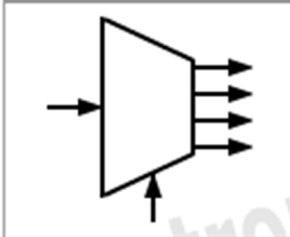
Símbolos	Descripción	Símbolos	Descripción
	Circuito integrado, CI		Memoria Símbolo genérico
	Cronomedidor 555		Contador binario de 4 bit
	Descodificador de 7 segmentos		Contador decádico decimal codificado binario, BCD
	Contador decádico con 10 salidas codificadas		Descodificador 1 a 4
	DAC Convertidor de analógico a digital		DAC Convertidor de analogico a digital
	ADC Convertidor de digital a analógico		Multiplexor
	Sumador		Multiplexor, 2 entradas 1 salida

Más información sobre estos u otros símbolos en [www.simbologia-electronica.com](http://www.simbologia-electronica.com)

# Símbolos de electrónica digital

8/9

## Símbolos de circuitos electrónicos lógicos

Símbolos	Descripción	Símbolos	Descripción
	Semi-sumador		Multiplexor, 4 entradas 1 salida
	Unidad central de proceso		Demultiplesor 1 entrada 4 salidas

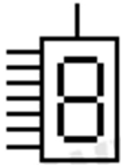


Más información sobre estos u otros símbolos en [www.simbologia-electronica.com](http://www.simbologia-electronica.com)



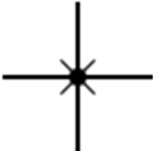

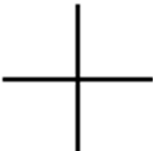
# Símbolos de electrónica digital

9/9

## Símbolos de displays

Símbolos	Descripción	Símbolos	Descripción
	Display de LED de 7 segmentos		Display de LED, alfanumérico 5x7 (letra A de ejemplo)
	Display alfanumérico de 16 segmentos		

## Símbolos de convenciones de programación

	Conexión programable intacta		Conexión fija
	Sin conexión		

Más información sobre estos u otros símbolos en [www.simbologia-electronica.com](http://www.simbologia-electronica.com)